

Papildoma apsaugos priemonė langams ir durims.



- ◀ Padidina visų langų saugumą;
- ◀ Montuojamas nepriklausomai nuo esančių apkaustų tipo;
- ◀ Tinka visoms PVC langų ir durų sistemoms;
- ◀ Galima naudoti tiek su užrakinimu, tiek ir be jo;
- ◀ Galima montuoti tiek ant į vidų, tiek ant į išorę atsidarančių langų;
- ◀ Gali būti rudos, baltos ir tamsaus aukso spalvos;
- ◀ Montuojamas tiek ant naujo lango, tiek ant jau naudojamų langų, kaip papildoma apsauga;
- ◀ Aprobomas langų gamintojų asociacijos kaip papildoma apsaugos priemonė.

Panaudojimo sritys:

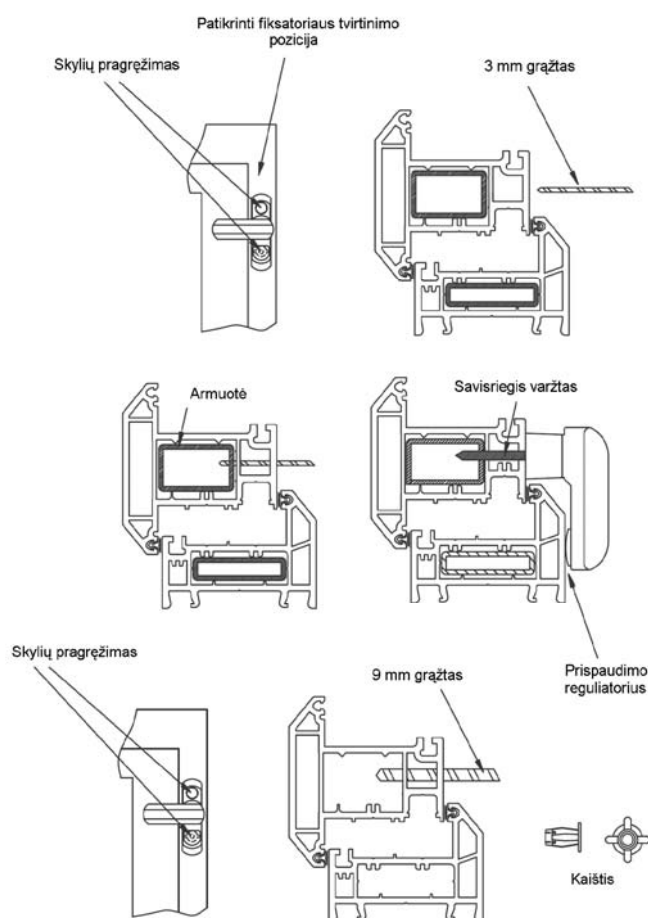
1. Tvirtinant ant varčios vidurio, tai bus galima patikimai uždaryti duris ar langus iš vidaus;
2. Tvirtinant prie varčios apačios, tai atidaromame-atverčiamame lange blokuosime lango atidarymą. Bus galima tik langą atversti (ypač aktualu apsaugant vaikus);
3. Jeigu pritvirtinsime balkono durų išorėje, tai turėsime ne tik balkono durų fiksatorių, bet ir kaip pritraukimo rankenėlę;
4. Priešišilaužiminis panaudojimas. Langus iš PVC profilių nesudėtinga išlaužti, užtenka tik pastumti varčia keliais milimetrus, kad varčia išsikabintų. Kaip alternatyvą priešišilaužimiams apkaustams galima panaudoti šiuos fiksatorius. Su šiais fiksatoriais galima labai padidinti langų ir durų atsparumą įsilaužimui;
5. Su šiais fiksatoriais, lengvai galima padidinti saugumą. Ypač aktualu apatiniuose aukštuose apsaugai nuo įsilaužimo. Viršutiniuose aukštuose apsaugant vaikus.
6. Fiksatorius labai lengva sumontuoti. Tai gali padaryti bet kuris asmuo, nekalbant apie profesionalius montuotojus.
7. Po įsilaužimo, su fiksatoriais galima uždaryti varčią, kol bus atliktas visavertis remontas ir įsilaužimo pasekmių šalinimas.

## Montavimo instrukcija.

### Armuotas lango profilis

1. Pridėkite varčios užraktą prie lango rėmo ir įsitikinkite, kad jis netrukdo varčios uždarymui bei atidarymui.
2. Naudodami varčios užraktą kaip šabloną lango rėme išgręžkite 3 mm skylės.
3. Siekiant stabiliai pritvirtinti papildomą varčios užraktą prie lango rėmo, pasirinkite tinkamo ilgio (atsižvelgiant į profilio storį) tvirtinimo varžtus, kurie pasiektų lango armatūrą. Armatūrą pragręžkite arba naudokite savisriegius varžtus.
4. Pritvirtinę užraktą, pasirinkite tinkamo aukščio prispaudimo reguliatorių ir įstatykite jį į vietą esančią varčios užrakto rankenėlės apačioje. Užtikrinkite optimalų prispaudimą nepažeidžiant varčios profilio.

**PASTABA.** Naudojant 3 mm grąžtą, naudokite 3,9 mm arba 4,3 mm skersmens varžtus. Varžtų ilgį pasirinkite pagal armatūros vietą profilyje ir profilio kamerų skaičių.



### Lango profilis be armatūros

1. Tvirtinant papildomą varčios užraktą prie profilio be armatūros, reikia išgręžti 9 mm skylės.
2. Į išgręžtą kiaurymę įstatykite savisriegio kaištį. Varčios užrakto tvirtinimui naudokite M5 savisriegius varžtus, kurių minimalus ilgis 35 mm.
3. Pritvirtinę užraktą, pasirinkite tinkamo aukščio prispaudimo reguliatorių ir įstatykite jį į vietą esančią varčios užrakto rankenėlės apačioje. Užtikrinkite optimalų prispaudimą nepažeidžiant varčios profilio.

